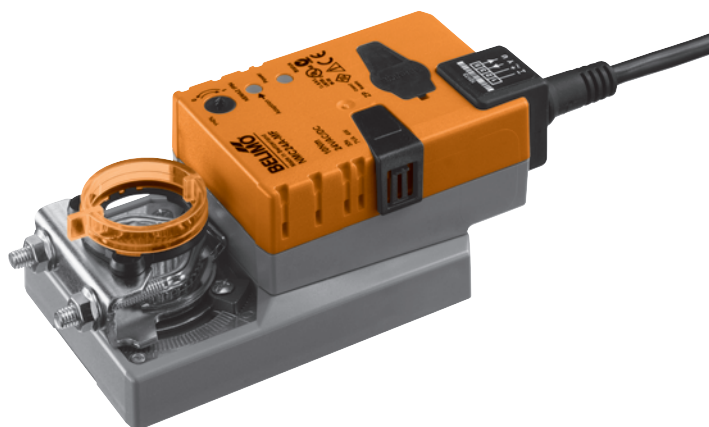


**Kommunikationsfähiger Klappenantrieb für das Verstellen von Luftklappen in haustechnischen Lüftungs- und Klimaanlage**

- Luftklappengrösse bis ca. 2 m<sup>2</sup>
- Drehmoment 10 Nm
- Nennspannung AC/DC 24 V
- Ansteuerung: stetig DC 0 ... 10 V oder veränderbar
- Stellungsrückmeldung DC 2 ... 10 V oder veränderbar
- Laufzeit 35 s


**Technische Daten**
**Elektrische Daten**

Nennspannung	AC 24 V, 50/60 Hz / DC 24 V
Funktionsbereich	AC 19,2 ... 28,8 V / DC 21,6 ... 28,8 V
Leistungsverbrauch	Betrieb 4 W @ Nennmoment
	Ruhestellung 1,5 W
	Dimensionierung 7 VA
Anschluss	Kabel 1 m, 4 x 0,75 mm <sup>2</sup>

Funktionsdaten	Werkseinstellungen	veränderbar	Einstellung
Drehmoment (Nennmoment)	min. 10 Nm @ Nennspannung	25%, 50%, 75% reduziert	.....
Ansteuerung Stellsignal Y Arbeitsbereich	DC 0 ... 10 V, Eingangswiderstand 100 kΩ DC 2 ... 10 V	Auf-Zu / 3-Punkt (nur AC) Startpunkt DC 0,5 ... 30 V Endpunkt DC 2,5 ... 32 V	..... .....
Stellungsrückmeldung (Messspannung U)	DC 2 ... 10 V, max. 0,5 mA	Startpunkt DC 0,5 ... 8 V Endpunkt DC 2,5 ... 10 V	..... .....
Gleichlauf	±5%		
Drehsinn	wählbar mit Schalter 0 / 1		
Laufrichtung bei Y = 0 V	bei Schalterstellung 0 ↺ bzw. 1 ↻	elektronisch reversierbar	.....
Handverstellung	Getriebeausrastung mit Drucktaste, arretierbar		
Drehwinkel	max. 95° ↯, beidseitig begrenzt durch verstellbare mechanische Anschläge		
Laufzeit	35 s / 90° ↯	20 ... 75 s	.....
Automatische Anpassung von Laufzeit, Arbeitsbereich und Messsignal U an den mechanischen Drehwinkel	Manuelle Auslösung der Adaption durch Drücken der Taste «Adaption» oder mit dem PC-Tool	Automatische Adaption bei jedem Einschalten der Speisespannung oder manuelle Auslösung	.....
Zwangssteuerungen	MAX (maximale Position) = 100% MIN (minimale Position) = 0% ZS (Zwischenstellung, nur AC) = 50%	MAX = (MIN + 30° ↯) ... 100% MIN = 0% ... (MAX - 30° ↯) ZS = MIN ... MAX	.....
Schallleistungspegel	max. 55 dB (A)	bei Laufzeit 20 s = 55 dB (A) 75 s = 35 dB (A)	
Stellungsanzeige	mechanisch, aufsteckbar		

**Sicherheit**

Schutzklasse	III Schutzkleinspannung
Schutzart	IP54 in allen Montagelagen
EMV	CE gemäss 2004/108/EG
Zertifizierung	cULus gemäss UL 60730-1A und UL 60730-2-14 und CAN/CSA E60730-1:02 und CSA C22.2 No. 24-93 geprüft nach IEC/EN 60730-1 und IEC/EN 60730-2-14
Wirkungsweise	Typ 1 (EN 60730-1)
Bemessungsschossspannung	0,8 kV (EN 60730-1)
Verschmutzungsgrad der Umgebung	3 (EN 60730-1)
Umgebungstemperatur	-30 ... +50 °C
Lagertemperatur	-40 ... +80 °C
Umgebungsfeuchte	95% r.H., nicht kondensierend (EN 60730-1)
Wartung	wartungsfrei

**Abmessungen / Gewicht**

Abmessungen	siehe «Abmessungen» auf Seite 4
Gewicht	ca. 870 g

Sicherheitshinweise



- Der Antrieb darf nicht für Anwendungen ausserhalb des spezifizierten Einsatzbereiches, insbesondere nicht in Flugzeugen und jeglichen anderen Fortbewegungsmitteln zu Luft, verwendet werden.
- Die Montage hat durch geschultes Personal zu erfolgen. Bei der Montage sind die gesetzlichen und behördlichen Vorschriften einzuhalten.
- Das Gerät darf nur im Herstellerwerk geöffnet werden. Es enthält keine durch den Anwender austauschbaren oder reparierbaren Teile.
- Das Kabel darf nicht vom Gerät entfernt werden.
- Bei der Bestimmung des Drehmomentbedarfs müssen die Angaben der Klappenhersteller (Querschnitt, Bauart, Einbauort) sowie die lufttechnischen Bedingungen beachtet werden.
- Das Gerät enthält elektrische und elektronische Komponenten und darf nicht als Haushaltsmüll entsorgt werden. Die örtliche und aktuell gültige Gesetzgebung ist zu beachten.

Produktmerkmale

<b>Wirkungsweise</b>	Der Antrieb wird mit einem Normstellsignal DC 0 ... 10 V angesteuert und fährt auf die vom Stellsignal vorgegebene Stellung. Die Messspannung U dient zur elektrischen Anzeige der Klappenstellung 0 ... 100% und als Folgestellsignal für weitere Antriebe.
<b>Parametrierbare Antriebe</b>	Die Werkseinstellungen decken die häufigsten Anwendungen ab. Die Ein- und Ausgangssignale sowie weitere Parameter können mit dem Parametriergerät MFT-H oder dem BELIMO-Service-Tool MFT-P verändert werden.
<b>Einfache Direktmontage</b>	Einfache Direktmontage auf Klappenachse mit Universalklemmbock, Sicherung gegen Verdrehen mit beigepackter Verdrehsicherung.
<b>Handverstellung</b>	Handverstellung mit Drucktaste möglich (Getriebeausrastung solange die Taste gedrückt wird bzw. arretiert bleibt).
<b>Einstellbarer Drehwinkel</b>	Einstellbarer Drehwinkel mit mechanischen Anschlägen.
<b>Hohe Funktionssicherheit</b>	Der Antrieb ist überlastsicher, benötigt keine Endschalter und bleibt am Anschlag automatisch stehen.
<b>Grundpositionierung</b>	Beim erstmaligen Einschalten der Speisespannung, d.h. bei der Erstinbetriebnahme oder nach betätigen der Taste «Getriebeausrastung», fährt der Antrieb in die Grundposition.

Pos. Drehsinnschalter	Grundposition
	ccw Anschlag links
	cw Anschlag rechts

Nach diesem Vorgang fährt der Antrieb auf die vom Stellsignal vorgegebene Stellung.

Zubehör

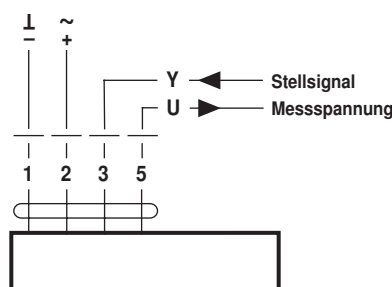
	Beschreibung	Datenblatt
<b>Elektrisches Zubehör</b>	Hilfsschalter S..A..	T2 - S..A..
	Rückführpotentiometer P..A..	T2 - P..A..
	Handparametriergerät MFT-H	T2 - MFT-H
	PC-Tool MFT-P	T2 - MFT-P
	Stellungsgeber SG..24	T2 - SG..24
	Digitale Stellungsanzeige ZAD24	T2 - ZAD24
<b>Mechanisches Zubehör</b>	Diverses Zubehör (Klemmböcke, Achsverlängerungen usw.)	T2 - Z-NM..A..

Elektrische Installation

Anschlussschema

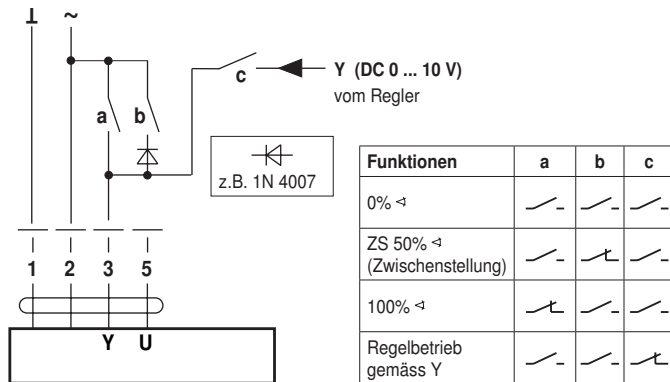
Hinweise

- Anschluss über Sicherheitstransformator.
- Parallelanschluss weiterer Antriebe möglich. Leistungsdaten beachten.

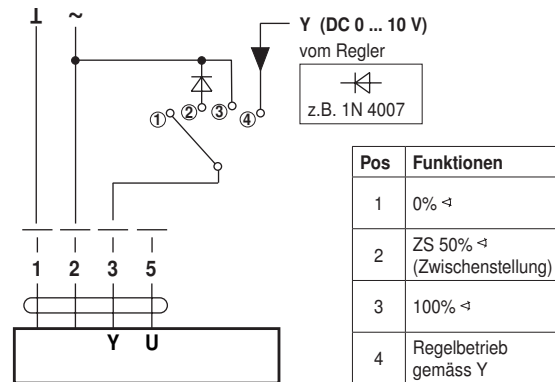


Funktionen mit Grundwerten

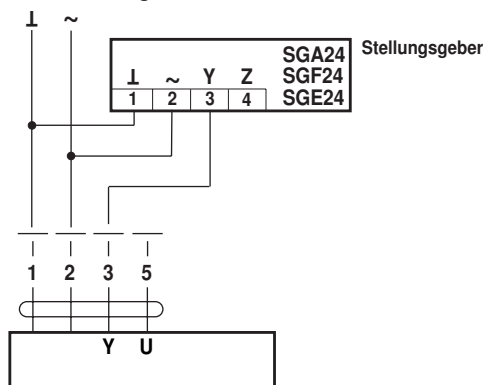
Zwangsteuerung mit AC 24 V mit Relaiskontakten



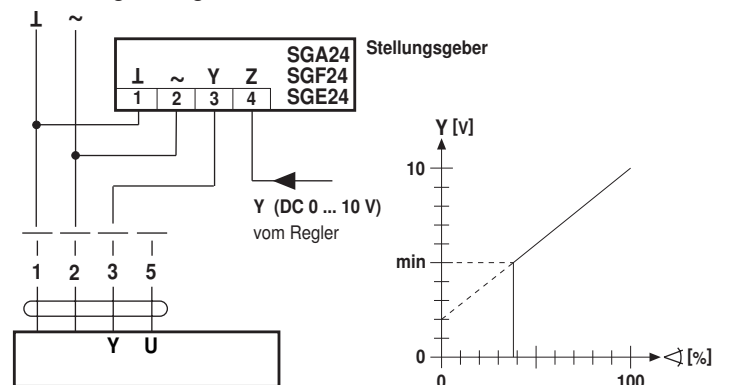
Zwangsteuerung mit AC 24 V mit Drehschalter



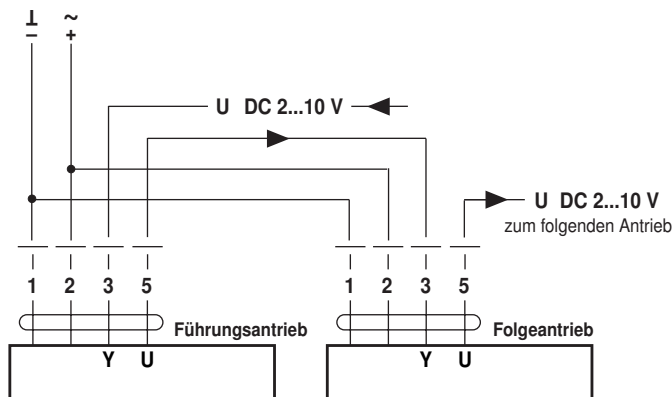
Fernsteuerung 0 ... 100 %



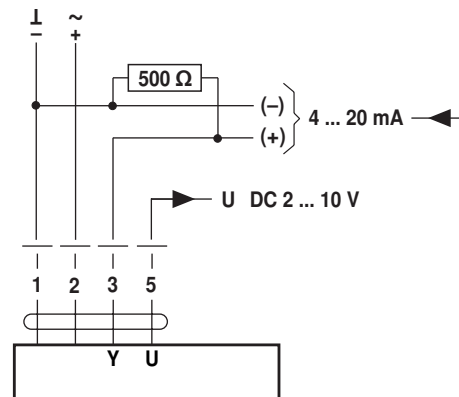
Minimalbegrenzung



Folgeregung (stellungsabhängig)

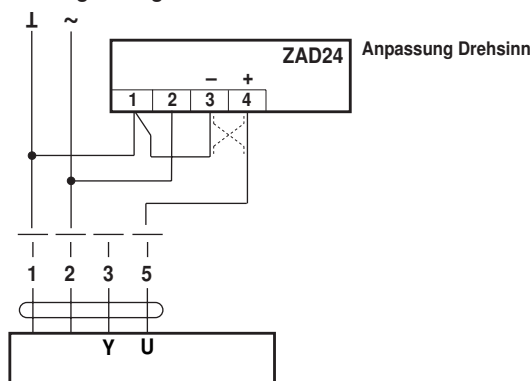


Ansteuerung mit 4 ... 20 mA über externen Widerstand

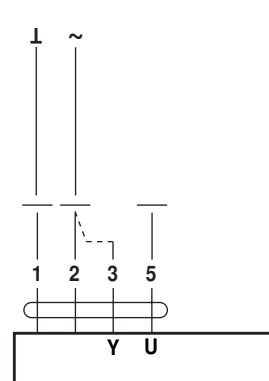


Der 500 Ω-Widerstand konvertiert das 4 ... 20 mA-Stromsignal in ein Spannungssignal DC 2 ... 10 V

Stellungsanzeige



Funktionkontrolle

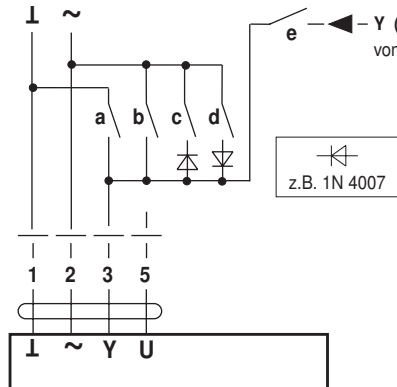


Vorgehensweise

- AC 24 A an Anschluss 1 und 2 anlegen
- Anschluss 3 lösen:
  - bei Drehsinn 0: Antrieb dreht Richtung ↻
  - bei Drehsinn 1: Antrieb dreht Richtung ↻
- Anschlüsse 2 und 3 kurzschliessen:
  - Antrieb geht in die Gegenrichtung

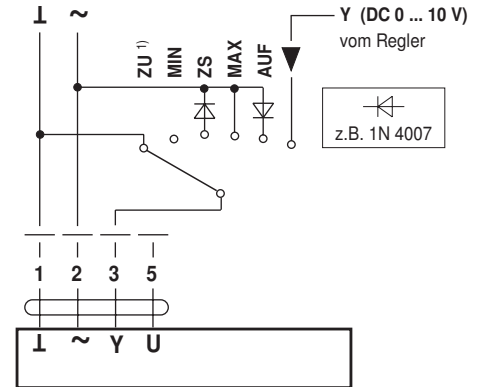
Funktionen für spezifisch parametrierte Antriebe

Zwangssteuerung und Begrenzung mit AC 24 V mit Relaiskontakten



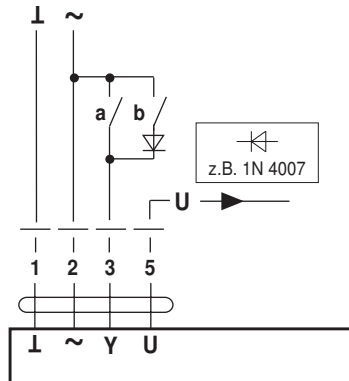
Funktionen	a	b	c	d	e
ZU <sup>1)</sup>					
MIN					
ZS (Zwischenstellung)					
MAX					
AUF					
Regelbetrieb gemäss Y					

Zwangssteuerung und Begrenzung mit AC 24 V mit Drehschalter

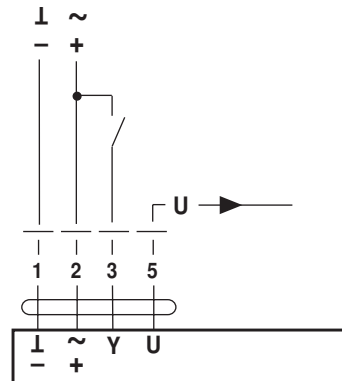


<sup>1)</sup> **Achtung!** Die Funktion ist nur gewährleistet, wenn der Startpunkt des Arbeitsbereiches auf min. 0,6 V festgelegt ist.

Ansteuerung 3-Punkt



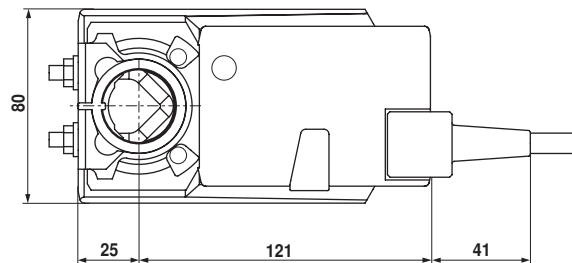
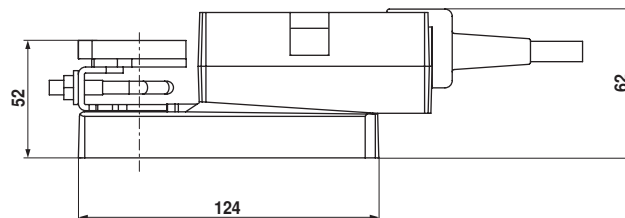
Ansteuerung Auf-Zu



		Drehschalter	
		0	1
a	b		
		stop	stop

Abmessungen [mm]

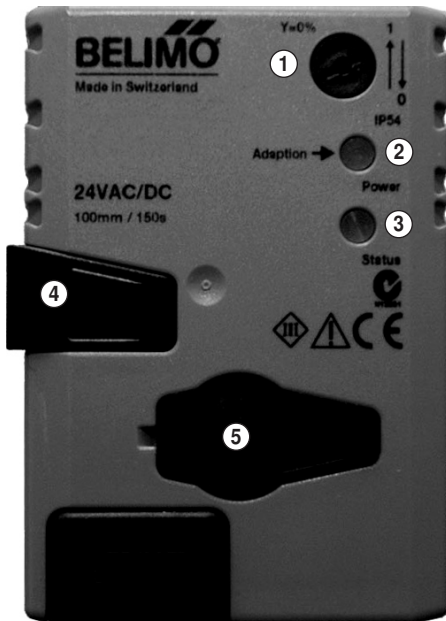
Massbilder



Klappenachse	Länge			
	≥ 40	8 ... 26,7	≥ 8	≤ 26,7
	≥ 20	8 ... 20	≥ 8	≤ 20

\* Option (Zubehör K-NA)

## Anzeige- und Bedienelemente



## ① Drehrichtungsschalter

Umschalten: Drehrichtung ändert

## ② Drucktaste und LED-Anzeige grün

Aus: Keine Spannungsversorgung oder Störung

Leuchtend: Betrieb

Taste drücken: Auslösen der Drehwinkeladaption, nachher Normalbetrieb

## ③ Drucktaste und LED-Anzeige gelb

Aus: Normalbetrieb

Leuchtend: Adaption- oder Synchronisationsvorgang aktiv

Taste drücken: keine Funktion

## ④ Taste Getriebeausrastung

Taste drücken: Getriebe ausgerastet, Motor stoppt, Handverstellung möglich

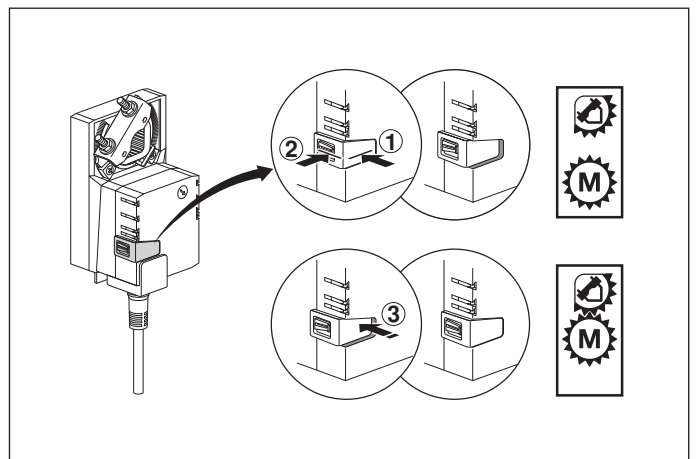
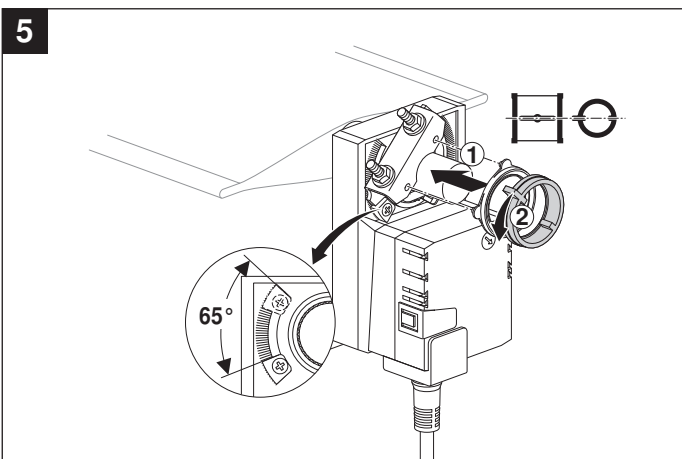
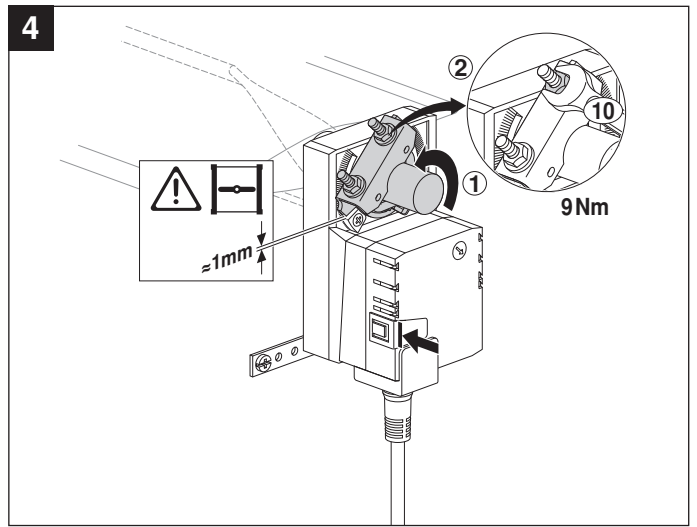
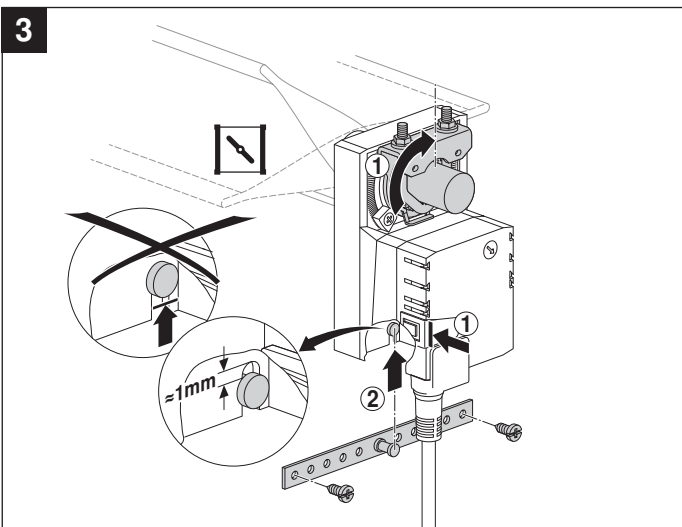
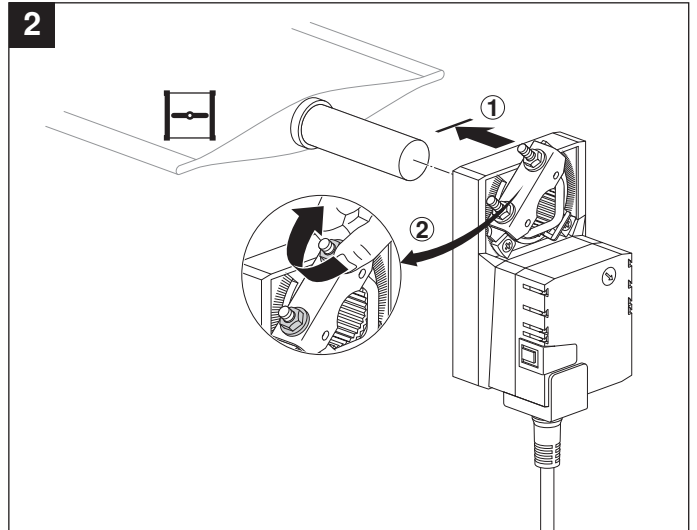
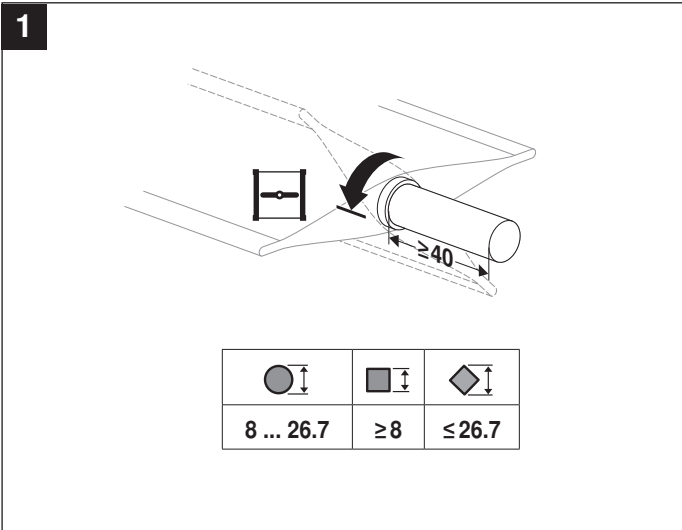
Taste loslassen: Getriebe eingerastet, Start Synchronisation, nachher Normalbetrieb

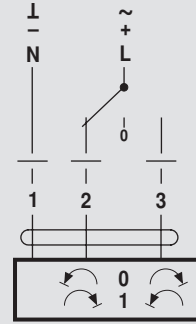
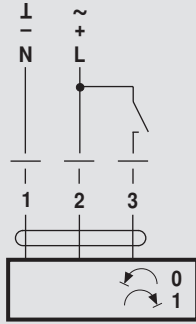
## ⑤ Servicestecker

Für den Anschluss der Parametrier- und Servicetools

## Kontrolle Anschluss Spannungsversorgung

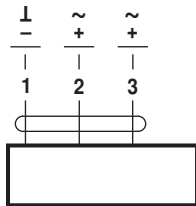
- |             |        |          |                                       |
|-------------|--------|----------|---------------------------------------|
| ② Aus       | } oder | Blinkend | } Überprüfen der Speisungsanschlüsse. |
| ③ Leuchtend |        | Blinkend |                                       |



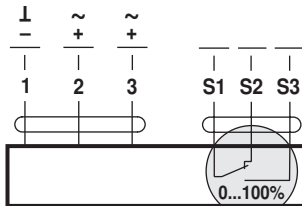


AC 24 V / DC 24 V

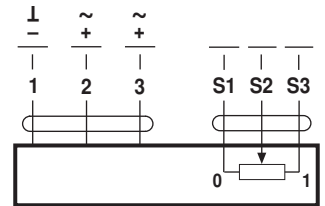
DC 48 ... 110 V  
(NM72A..)



NM24A..  
NM72A..

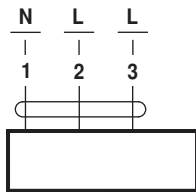


NM24A-S..

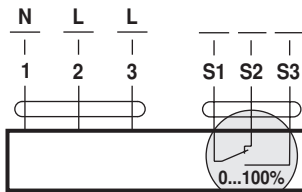


NM24AP5..

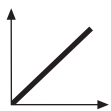
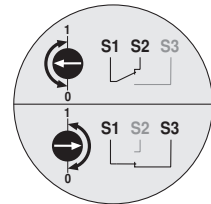
AC 100 ... 240 V



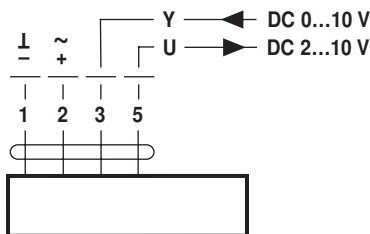
NM230A..



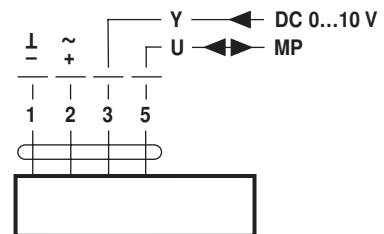
NM230A-S..



AC 24 V / DC 24 V

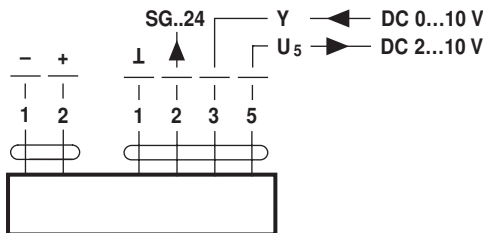


NM24A-SR..  
NM24A-MF..



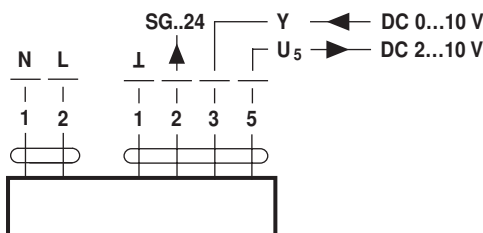
NM24A-MP..

DC 48 ... 110 V  
(NM72A-SR..)



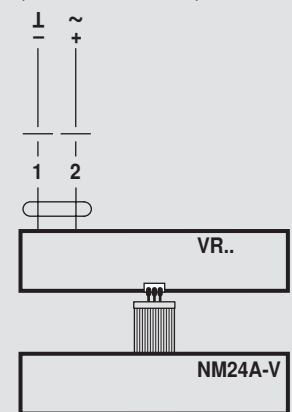
NM72A-SR..

AC 100 ... 240 V



NM230ASR..

AC 24 V / DC 24 V  
(NM24A-V / VR..)



NM24A-V / VR..