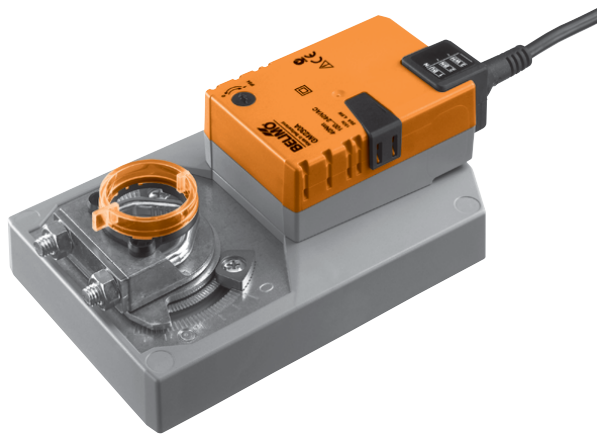


Электропривод для управления воздушными заслонками в системах вентиляции и кондиционирования воздуха зданий

- Для управления воздушными заслонками площадью приблиз. до 8 м²
- Крутящий момент 40 Нм
- Номинальное напряжение 100...240В~
- Управление: откр./закр. (не для трехпозиционного управления)



Технические данные

Электрические параметры	Номинальное напряжение	100...240 В~ 50/60 Гц
	Диапазон номинального напряжения	85...265 В~
	Расчетная мощность	9 ВА
	Потребляемая мощность: во время вращения в состоянии покоя	5 Вт 2 Вт
Соединение: питание		Кабель: 1 м, 3 x 0,75 мм ²
Функциональные данные	Крутящий момент (номинальный)	Мин. 40 Нм при номинальном напряжении
	Направление вращения	Реверсивное за счет переключателя 0 ↺ или 1 ↻
	Ручное управление	Редуктор выводится из зацепления при помощи кнопки с самовозвратом, ручная блокировка
	Угол поворота	Макс. 95° \sphericalangle, ограничение с двух сторон при помощи настраиваемых механических упоров
	Время поворота	150 с
	Уровень шума	Макс. 45 дБ
	Индикация положения	Механический указатель, съемный
Безопасность	Класс защиты	II (все изолировано) <input type="checkbox"/>
	Степень защиты корпуса	IP54 в любом положении установки
	Температура окружающей среды	-30...+50° С
	Температура хранения	-40...+80° С
	Влажность окружающей среды	95% отн., не конденсир.
Техническое обслуживание		Не требуется
Размеры/вес	Размеры	См. на след. стр.
	Вес	≈ 1700 г

Замечания по безопасности



- Не разрешается применение электропривода в областях, выходящие за рамки указанные в спецификации, особенно для применения на воздушных судах.
- Внимание: напряжение 230 В~!
- Устройство может быть вскрыто только на заводе-изготовителе. Оно не содержит частей, которые могут быть переустановлены или отремонтированы эксплуатационными службами.
- Кабель не может быть отсоединен от устройства.
- При расчете крутящего момента необходимо учитывать данные изготовителя заслонки (площадь поперечного сечения, конструкцию, объект установки), а также условия воздушного потока.
- Устройство содержит электрические и электронные компоненты, в связи с чем недопустима утилизация вместе с бытовыми отходами. Необходимо соблюдать все действующие правила и инструкции, относящиеся к данной конкретной местности.

Особенности изделия

Простая установка непосредственно на вал заслонки	Простая установка непосредственно на вал заслонки при помощи универсального захвата, снабжается фиксатором, предотвращающим вращение корпуса электропривода.
Ручное управление	Возможно ручное управление при помощи кнопки с самовозвратом (при нажатой кнопке редуктор выводится из зацепления).
Настраиваемый угол поворота	Угол поворота настраивается при помощи механических упоров.
Высокая функциональная надежность	Электропривод защищен от перегрузки, не требует конечных выключателей и останавливается автоматически при достижении конечных положений.

Приспособления и аксессуары

Электрические аксессуары	Вспомогательный переключатель S...A	- S..A
	Потенциометр обратной связи P..A: 140,500, 1000, 2800, 5000 или 10000 Ом	- P..A
Механические приспособления	Различные приспособления (захваты, удлинители вала и т.д.)	- Z..GM..A..

Электрическое подключение

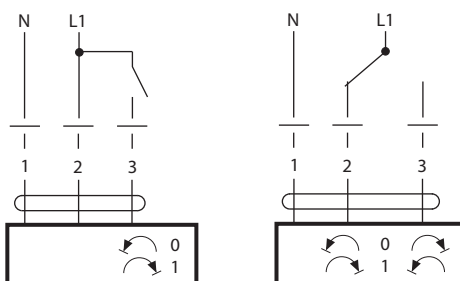
Схема электрических соединений

Примечание

- Предупреждение: 230 В!
- Возможно параллельное подключение других электроприводов с учетом мощностей.



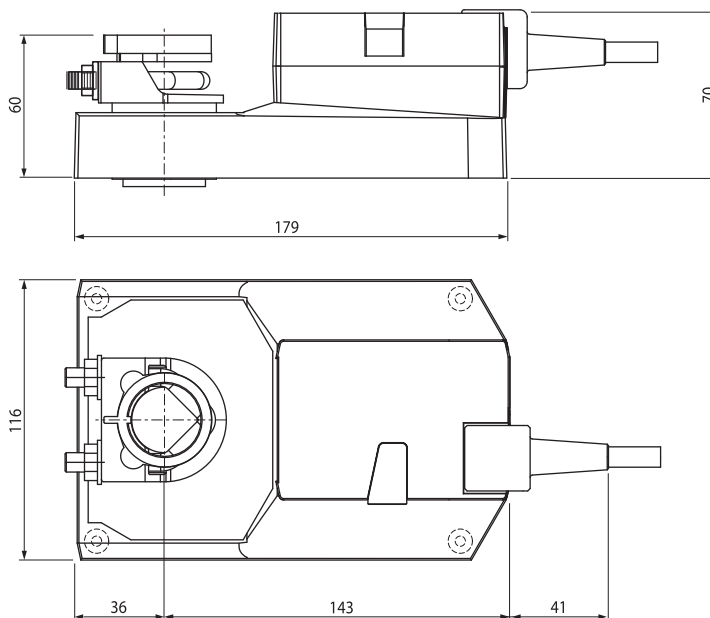
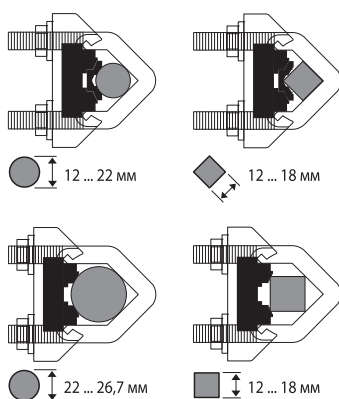
Направление вращения



Цвета проводов:
1 = голубой
2 = коричневый
3 = белый

Габаритные размеры, мм

Вал заслонки	Длина			
	> 52	12 ... 26,7	>12	< 25,2
	> 20	12 ... 26,7	>12	< 25,2



Дополнительные варианты моделей приводов

		GM230A-TP
Тип управления	Откр/закр, (1-, 2-проводное), 3-позиционное	•
Питание	230 В ~	•
Подключение	Клеммы с защитой	•