

Stetiger Drehantrieb mit Notstellfunktion für Kugelhahnen und Drosselklappen

- Nenn Drehmoment 20 Nm
- Nennspannung AC/DC 24 V
- Ansteuerung Stetig DC (0)0.5...10 V
- Stellungsrückmeldung DC 0.5...10 V
- mit 2 integrierten Hilfsschaltern
- stromlos geschlossen (NC)


**Technische Daten**

<b>Elektrische Daten</b>	Nennspannung	AC/DC 24 V
	Nennspannung Frequenz	50/60 Hz
	Funktionsbereich	AC 19.2...28.8 V / DC 21.6...28.8 V
	Leistungsverbrauch Betrieb	5.5 W
	Leistungsverbrauch Ruhestellung	3 W
	Leistungsverbrauch Dimensionierung	8.5 VA
	Hilfsschalter	2 x EPU, 1 x 10% / 1 x 11...90%
	Schaltleistung Hilfsschalter	1 mA...3 (0.5) A, AC 250 V
	Anschluss Speisung / Steuerung	Kabel 1 m, 4 x 0.75 mm <sup>2</sup>
	Anschluss Hilfsschalter	Kabel 1 m, 6 x 0.75 mm <sup>2</sup>
	Parallelbetrieb	Ja (Leistungsdaten beachten)
<b>Funktionsdaten</b>	Drehmoment Motor	min. 20 Nm
	Drehmoment Federrücklauf	min. 20 Nm
	Stellsignal Y	DC 0...10 V
	Stellsignal Y Hinweis	Eingangswiderstand 100 kΩ
	Arbeitsbereich Y	DC 0.5...10 V
	Stellungsrückmeldung U	DC 0.5...10 V
	Stellungsrückmeldung U Hinweis	max. 0.5 mA
	Gleichlauf	±5%
	Drehsinn Motor	Y=0 (0V = A - AB = 0%)
	Drehsinn Federrücklauf	stromlos NC, Ventil geschlossen (A - AB = 0%)
	Handverstellung	via Handkurbel und Verriegelungsschalter
	Drehwinkel	90°
	Laufzeit Motor	90 s / 90°
	Laufzeit Notstellfunktion	<20 s / 90°
	Schalleistungspegel Motor max.	45 dB(A)
	Stellungsanzeige	mechanisch
	Lebensdauer	min. 60'000 Notstellungen
<b>Sicherheit</b>	Schutzklasse IEC/EN	III Schutzkleinspannung
	Schutzklasse UL	UL Class 2 Supply
	Schutzklasse Hilfsschalter IEC/EN	II schutzisoliert
	Schutzart IEC/EN	IP54
	Schutzart NEMA/UL	NEMA 2, UL Enclosure Type 2
	EMV	CE gemäss 2004/108/EG
	Niederspannungsrichtlinie	CE gemäss 2006/95/EG
	Zertifizierung IEC/EN	IEC/EN 60730-1 und IEC/EN 60730-2-14
	Zertifizierung UL	cULus gemäss UL 60730-1A, UL 60730-2-14 und CAN/CSA E60730-1:02
	Wirkungsweise	Typ 1.AA.B
	Bemessungsstossspannung Speisung / Steuerung	0.8 kV
	Bemessungsstossspannung Hilfsschalter	2.5 kV
	Verschmutzungsgrad der Umgebung	3
	Umgebungstemperatur	-30...50 °C
	Lagertemperatur	-40...80 °C
	Umgebungsfeuchte	95% r.H., nicht kondensierend
	Wartung	wartungsfrei

## Technische Daten

<b>Mechanische Daten</b>	Flanschtyp ISO 5211	F05
<b>Gewicht</b>	Gewicht ca.	2.5 kg

## Sicherheitshinweise



- Dieses Gerät ist für die Anwendung in stationären Heizungs-, Lüftungs- und Klimaanlage konzipiert und darf nicht für Anwendungen ausserhalb des spezifizierten Einsatzbereiches, insbesondere nicht in Flugzeugen und jeglichen anderen Fortbewegungsmitteln zu Luft, verwendet werden.
- Die Installation hat durch autorisiertes Fachpersonal zu erfolgen. Hierbei sind die gesetzlichen und behördlichen Vorschriften einzuhalten.
- Das Gerät darf nur im Herstellerwerk geöffnet werden. Es enthält keine durch den Anwender austauschbare oder reparierbare Teile.
- Kabel dürfen nicht vom Gerät entfernt werden.
- Das Gerät enthält elektrische und elektronische Komponenten und darf nicht als Haushaltsmüll entsorgt werden. Die örtliche und aktuell gültige Gesetzgebung ist zu beachten.
- Die beiden im Antrieb integrierten Schalter sind entweder an Netzspannung oder an Schutzkleinspannung zu betreiben. Die Kombination Netzspannung / Schutzkleinspannung ist nicht zulässig.

## Produktmerkmale

<b>Wirkungsweise</b>	Der Antrieb wird mit einem Normstellsignal DC 0...10 V angesteuert. Der Antrieb bringt das Ventil unter gleichzeitigem Spannen der Rückzugsfeder in die Betriebsstellung. Durch Unterbrechen der Speisespannung wird das Ventil mittels Federenergie in die Notstellung zurückgedreht.
<b>Direktmontage</b>	Einfache Direktmontage auf Drehventil bzw. Drosselklappe mit Montageflansch. Die Montagelage bezogen auf die Armatur ist in 90°-Schritten wählbar.
<b>Handverstellung</b>	Mit der Handkurbel kann das Ventil manuell betätigt und in einer beliebigen Position mit dem Verriegelungsschalter arretiert werden. Die Entriegelung erfolgt manuell oder automatisch durch Anlegen der Betriebsspannung.
<b>Hohe Funktionssicherheit</b>	Der Antrieb ist überlastsicher, benötigt keine Endschalter und bleibt am Anschlag automatisch stehen.
<b>Einstellbarer Drehwinkel</b>	Einstellbarer Drehwinkel mit mechanischem Anschlag.
<b>Flexible Signalisation</b>	Der Antrieb verfügt über einen fest eingestellten und einen einstellbaren Hilfsschalter. Damit können Drehwinkel von 10% bzw. 11...90% signalisiert werden.

## Elektrische Installation



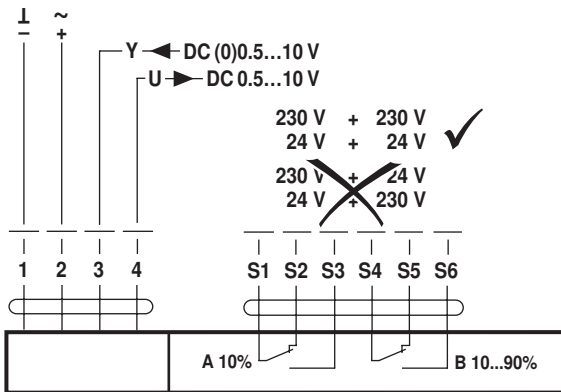
### Hinweise

- Anschluss über Sicherheitstransformator.
- Parallelanschluss weiterer Antriebe möglich. Leistungsdaten beachten.

## Anschlusschemas

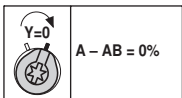
**Elektrische Installation**

AC/DC 24 V, stetig



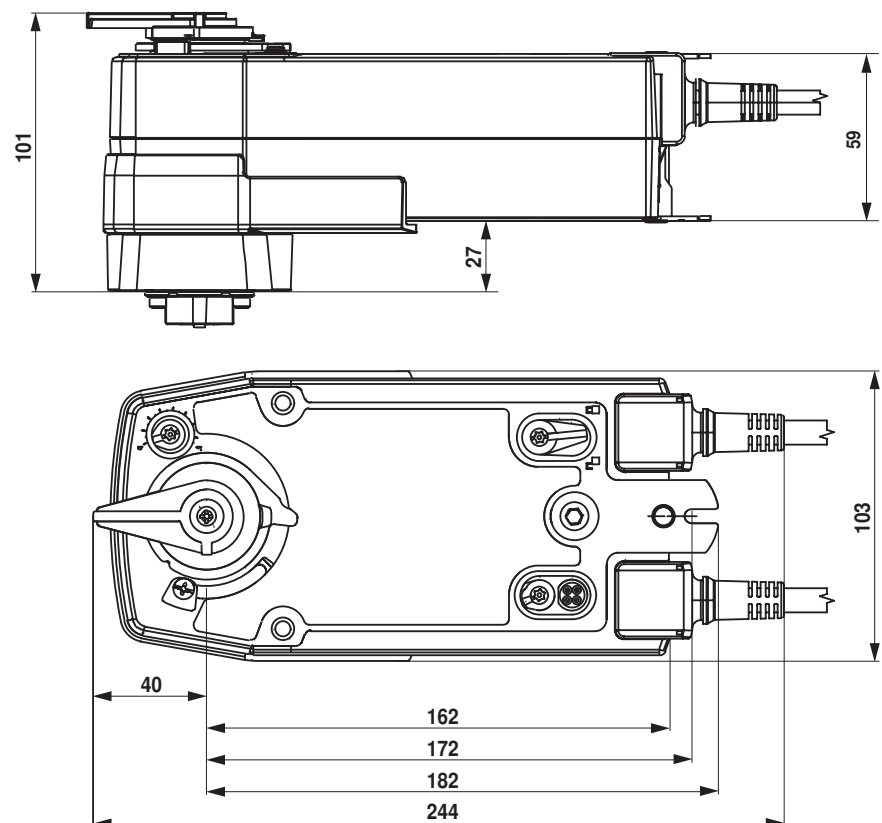
**Kabelfarben:**

- 1 = schwarz
- 2 = rot
- 3 = weiss
- 5 = orange
- S1 = violett
- S2 = rot
- S3 = weiss
- S4 = orange
- S5 = rosa
- S6 = grau



**Abmessungen [mm]**

**Massbilder**



**Weiterführende Dokumentationen**

- Übersicht Ventil-Antriebs-Kombinationen
- Datenblätter Drehventile und Drosselklappen
- Montageanleitungen Antriebe bzw. Drehventile und Drosselklappen
- Projektierungshinweise allgemein